



Diâmetro do pneu
800 - 1.250 mm
31" - 49"

Capacidade de elevação
130 kg
286 lbs

Ideal para:
Camiões
Reboques
Autocarros

Easy
Truck
Trolley

Melhor
segurança

Economizar
tempo



Ferramentas profissionais para movimentação de rodas para camiões, reboques e autocarros

- Com um punho único seguro e protegido
- Levantamento fácil por manípulo ou pedal
- Rotação fácil em direcção ao alinhamento do cubo e dos parafusos
- Movimentar e manusear rodas, tanto seguras como eficazes
- melhora o ambiente de trabalho ergonómico
- Melhora a segurança e a produtividade



Peritos em equipamento de manuseamento de pneus



Manuseamento fácil e ergonómico das rodas

O Easy Truck Trolley foi concebido e desenvolvido para melhorar o ambiente de trabalho ergonómico, reduzindo as operações manuais e estressantes de levantamento, tracção e empurrão de pesos durante a montagem e desmontagem de conjuntos de rodas para camiões, reboques e autocarros.

Capacidades

Com um alcance de agarramento de 800 - 1250 mm (31 - 49") e uma capacidade de elevação de 130 kg (286 lbs), o Easy Truck Trolley pode manusear a maioria dos conjuntos de pneus e rodas para camiões, reboques e autocarros.



Ideal para oficinas de pneus

Montagem e desmontagem de conjuntos de rodas de camiões - rápido e seguro sem qualquer tensão do operador. E as rodas de funcionamento suave facilitam as manobras em redor.



Ajuste fácil

Ajuste rápido e seguro da gama de agarramento de 800 a 1.250 mm.



Características

- Fácil de “bloquear” a roda com uma pega segura utilizando o pedal incorporado
- Fácil de levantar a roda para cima e para baixo utilizando o manípulo dedicado e o pedal
- Fácil de inclinar a roda para a frente e para trás para um posicionamento preciso abaixo dos pára-lamas
- Roda fácil de rodar manualmente para alinhamento de cubos e parafusos utilizando os rolos incorporados
- Fácil de manobrar em torno da oficina sobre as rodas de rodagem suave
- Fácil de ajustar o alcance de agarramento



Lei dinamarquesa sobre o ambiente de trabalho

O Easy Truck Trolley cumpre os requisitos para os auxílios necessários nas secções 17B, 38 e 39 da Lei Dinamarquesa sobre Ambiente de Trabalho e as directrizes D3.1 da Autoridade Dinamarquesa para o Ambiente de Trabalho sobre elevação, puxar e empurrar.



Reduz a tensão e o risco de lesões nas costas



Inclinação fácil para a frente

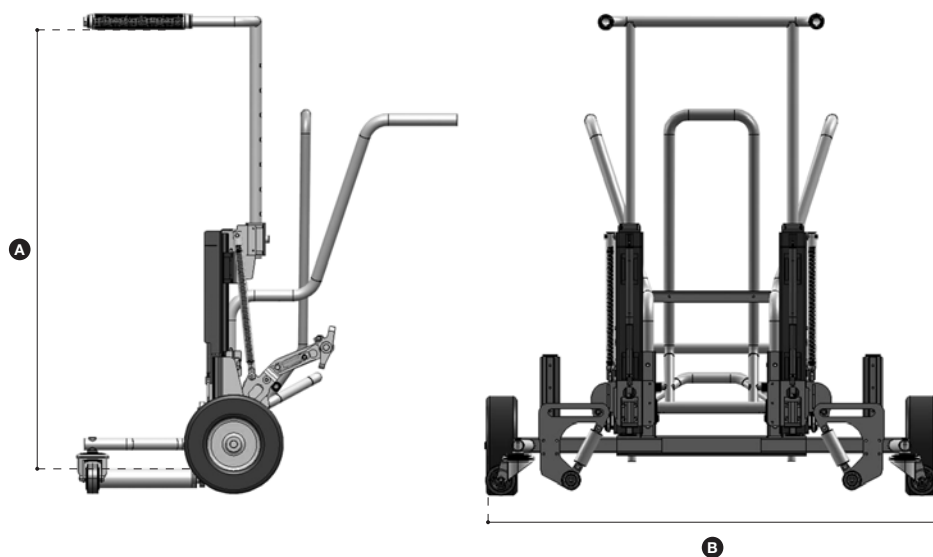


Inclinação fácil para trás



Especificações técnicas

Peso:	70 kg (154 lbs)
Largura:	950 - 1.175 mm (37 - 46")
Capacidade de elevação:	130 kg (286 lbs)
Diâmetro do pneu:	800 - 1.250 mm (31 - 49")



A	800 - 1.250 mm (31 - 49")
B	950 - 1.175 mm (37 - 46")



Desenvolvido em cooperação com a
REMA TIP TOP DANMARK A/S



Revendedor Autorizado

JET187870010LEY-REV.4.00-2017-PORTUGUESE



+45 72 344 344
info@justeasytools.dk
www.justeasytools.com
VAT no.: DK33644809

Just Easy Tools ApS
Nupark 51
DK-7500 Holstebro
Denmark