



Diâmetro do pneu  
700 - 2.160 mm  
28 - 85"

Capacidade de elevação  
1.000 kg  
2.200 lbs

Raio de viragem mínimo  
1.530 mm  
60"

Ideal para:  
OEM  
Oficinas de pneus  
Linhas de montagem

Easy  
Gripper  
Workshop

Melhor  
segurança

Economizar  
tempo



## Ferramentas profissionais de manipulação de pneus para oficinas e linhas de montagem

- Pega única de 3 pontos e raio de viragem
- Rotação precisa +/-25°
- Fácil e flexível de operar
- Sistema de câmara integrado para uma visão otimizada
- Prevenir danos em pneus, jantes e equipamento
- Customização disponível



Peritos em equipamento de manuseamento de pneus



# Easy Gripper Workshop

Uma solução perfeita e flexível para o manuseio seguro e eficiente de pneus em oficinas e em linhas de montagem com espaço limitado.

Easy Gripper Workshop Pode ser entregue para instalação no seu empilhador eléctrico local ou como uma solução chave na mão "READY TO GO" montada numa Linde L16/20 reconstruída.

## Capacidades

Agarra, levanta, move e gira pneus de Ø700 - 2.160 mm (28 - 85") e 1.000 kg (2.200 lbs) a uma CoG de 500 mm (20"). A pedido, o diâmetro do garrote pode ser aumentado para 2.400 mm (94") para suportar até mesmo os maiores pneus AGRO.



## Oficinas de pneus

Resolve problemas com o manuseio de pneus e rodas grandes, com elevação, inclinação, rotação e movimentos em áreas com espaço estreito.

## Linhas de montagem

Segure um pneu/roda e monte-o num veículo. Muito eficaz e seguro em comparação com pontes rolantes ou outras soluções - e com menos danos internos de pintura, etc.



## Mais rápido e mais preciso

O manuseamento manual e as pontes rolantes são frequentemente lentos, potencialmente perigosos e imprecisos.

Se a função de inclinação de +/-15° for suficiente, a Easy Gripper Workshop é uma solução perfeita.

Ao mover-se - a visibilidade e a câmara garantem uma logística eficiente - e ao instalar, o modo lento e a opção de câmara proporcionam a melhor condição para uma instalação rápida, segura e precisa.

## Ambiente de trabalho mais seguro

O Easy Gripper Workshop assume a maioria dos processos manuais de elevação, movimentação e montagem de pneus grandes - reduzindo significativamente o esforço e os riscos para o operador.

A aderência única de 3 pontos, com braços revestidos de pedra, assegura o Easy Gripper Workshop controlo total do pneu durante todo o processo, até que este seja firmemente montado num veículo.



## Características padrão

### Pega única e segura de 3 pontos

Evitar acidentes.

Evitar deformações e danos nos pneus.

Evite danos nos pneus, jantes e equipamentos.

### Sistema de câmara integrado para uma visão otimizada

Com função IR automática em condições de luz insuficiente.

### Rotação precisa +/-25°

### Função de inclinação +/-15°

### Modo de condução lenta\*

Movimentos controlados e precisos melhoram a segurança.

### Raio de viragem 1,530 mm (60")\*

\*Dependente de portador.

## Acessórios opcionais

### Fácil mudança de tubos de agarrar para vários fins

Braço superior plano para uma folga limitada dos pneus.

Tubos telescópicos de longo alcance, para proporcionar espaço para os montadores de pneus e para o manuseio de pneus duplos.

### Customização a pedido



Inclinação +/-15° precisa



Controlos de fácil acesso



Os tubos revestidos a pedra asseguram uma aderência segura



Sistema de câmara integrado para uma visão otimizada

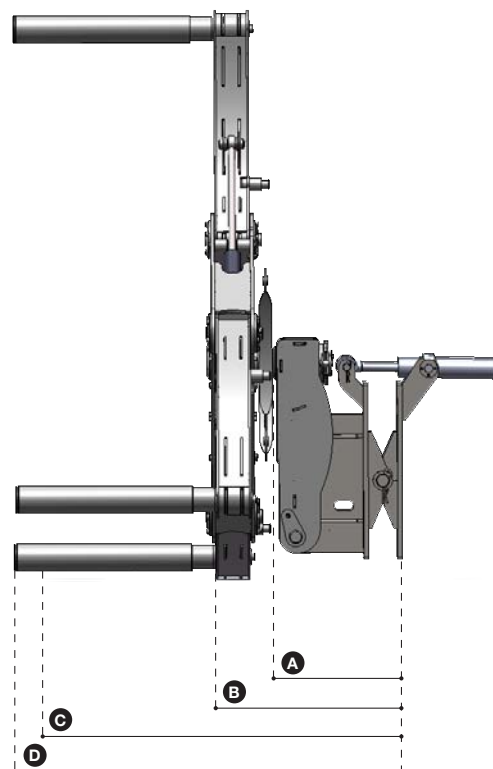


Braço superior plano para uma folga limitada dos pneus

### Especificações técnicas

Capacidade de elevação:	1.000 kg (2.200 lbs)
Diâmetro do pneu:	700 - 2.160 mm (28 - 85")
Largura do empilhador:	1.600 mm (63")
Raio de viragem mínimo:	1.530 mm (60")
Inclinação a partir da posição vertical:	+/-15°
Rotação:	+/-25°

- A** Máquina CoG = 385 mm (15")
- B** Traseira de carga = 575 mm (23")
- C** Carga CoG = 1,075 mm (42")
- D** Comprimento = 1,175 mm (46")



Revendedor Autorizado

JET10101P1P1W0K50P1P1 - REV.01.01.2020 - PORTUGUESE



+45 72 344 344  
info@justeasytools.dk  
www.justeasytools.com  
VAT no.: DK33644809

Just Easy Tools ApS  
Nupark 51  
DK-7500 Holstebro  
Denmark