



Diâmetro do pneu  
850 - 2.400 mm  
34 - 94"

Capacidade de elevação  
2.000 kg  
4.400 lbs

Raio de viragem mínimo  
2.000 mm  
79"

Ideal para:  
OEM  
Oficinas de pneus  
Linhas de montagem

Easy  
Gripper  
Workshop 2T

Melhor  
segurança

Economizar  
tempo



## Ferramentas profissionais de manipulação de pneus para oficinas e linhas de montagem

- Pega única de 3 pontos e raio de viragem
- Rotação precisa +/-25°
- Inclinação horizontal/vertical a 90°
- Fácil e flexível de operar
- Sistema de câmara integrado para uma visão otimizada
- Prevenir danos em pneus, jantes e equipamento
- Customização disponível



Peritos em equipamento de manuseamento de pneus



# Easy Gripper Workshop 2T

Uma solução perfeita e flexível para o manuseio seguro e eficiente de pneus em oficinas e em linhas de montagem com espaço limitado.

O Easy Gripper Workshop 2400-2T pode ser entregue para instalação no seu empilhador eléctrico local ou como uma solução chave na mão "READY TO GO" montada num Combilift WR3000 reconstruído.

## Capacidades

Agarra, levanta, move, inclina e gira pneus de Ø850 - 2.400 mm (34 - 94") e 2.000 kg (4.400 lbs) a uma CoG de 550 mm (22").

### Linhas de montagem

Segure um pneu/roda e monte-o num veículo. Muito eficaz e seguro em comparação com pontes rolantes ou outras soluções - e com menos danos internos de pintura, etc.



### Oficinas de pneus

Resolve problemas com o manuseio de pneus e rodas OTR, com elevação, inclinação, rotação e movimentos em áreas com espaço estreito, como oficinas.



### Mais rápido e mais preciso

O manuseamento manual e as pontes rolantes são frequentemente lentos, potencialmente perigosos e imprecisos.

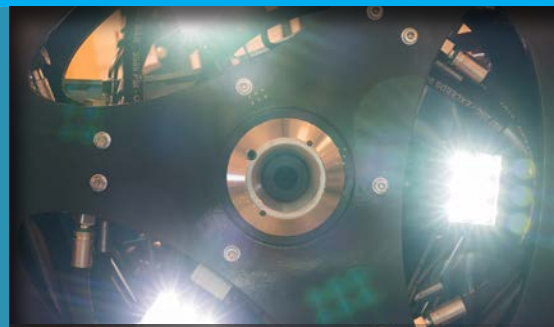
O Easy Gripper Workshop é uma solução perfeita.

Ao mover-se - a visibilidade e a câmara garantem uma logística eficiente - e ao instalar, o modo lento e a opção de câmara proporcionam a melhor condição para uma instalação rápida, segura e precisa.

### Ambiente de trabalho mais seguro

O Easy Gripper Workshop processo manual de elevação, movimentação e montagem de pneus grandes - reduzindo significativamente o esforço e os riscos para o operador.

A aderência única de 3 pontos, com braços revestidos de pedra, assegura o Easy Gripper Workshop controlo total do pneu durante todo o processo, até que este seja firmemente montado num veículo.



luz de trabalho LED



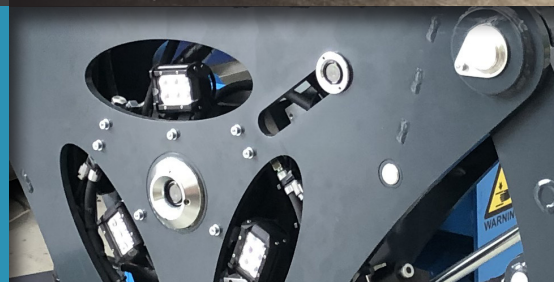
Inclinação precisa de 90°, horizontal a vertical



Controlos de fácil acesso + monitorização



Os tubos revestidos a pedra asseguram uma aderência segura



Sistema integrado de câmaras IR para uma visão otimizada



Braço superior plano para uma folga limitada dos pneus

## Características padrão

### Pega única e segura de 3 pontos

Evitar acidentes.

Evitar deformações e danos nos pneus.

Evite danos nos pneus, jantes e equipamentos.

### Sistema de câmara integrado para uma visão otimizada

Com função IR automática em condições de luz insuficiente.

### Sistema de Controle Integrado de perfis embutido

Rotação precisa +/-25°

Função de inclinação 90°, horizontal a vertical

Deslocamento lateral +/- 80mm\*

### Modo de condução lenta\*

Movimentos controlados e precisos melhoram a segurança.

Raio de viragem 2.000 mm (79")\*

\*Dependente de portador.

## Acessórios opcionais

### Fácil mudança de tubos de agarrar para vários fins

Braço superior plano para uma folga limitada dos pneus.

Tubos telescópicos de longo alcance, para proporcionar espaço para os montadores de pneus e para o manuseio de pneus duplos.

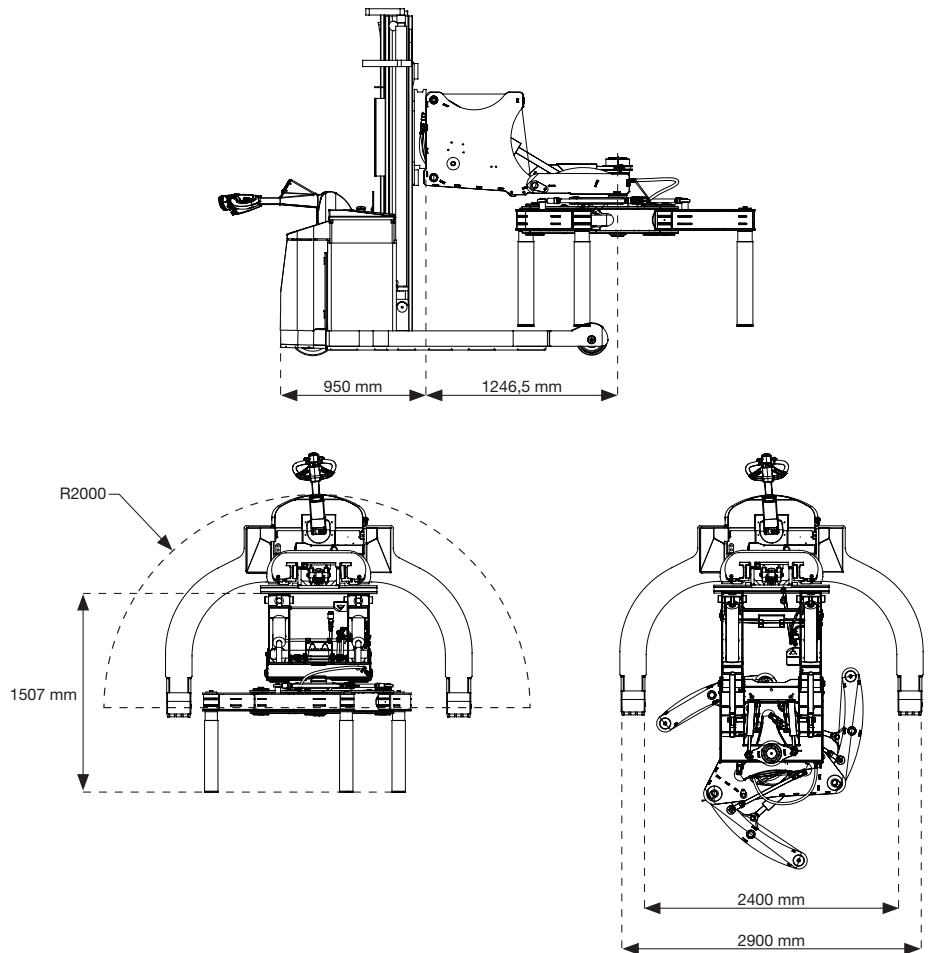
luz de trabalho LED

Segunda câmara para visualização do diâmetro do parafuso

Customização a pedido

### Especificações técnicas

Capacidade de elevação:	2.000 kg (4.400 lbs)
Diâmetro do pneu:	850 - 2.400 mm (34 - 94")
Largura do empilhador:	2.900 mm (114")
Raio de viragem mínimo:	2.000 mm (79")
Inclinação a partir da posição vertical:	90°
Rotação:	+/-25°



Revendedor Autorizado

JET/160/00001/WORKSHOP/01 - REV. 000 - 03/09 - FONT TOUTE



+45 72 344 344  
info@justeasytools.dk  
www.justeasytools.com  
VAT no.: DK33644809

Just Easy Tools ApS  
Nupark 51  
DK-7500 Holstebro  
Denmark