



Diâmetro do pneu
 1.200 - 2.390 mm
 47" - 94"

Capacidade de elevação
 1.200 kg
 2.645 lbs

Ideal para:
 Oficinas de pneus
 Serviço de pneus no local
 Linhas de montagem OEM

Easy
Gripper
 Crane

Melhor
segurança
 Economizar
tempo



Ferramentas profissionais para o manuseamento de pneus AGRO e OTR

- Empunhadura única de 3 pontos
- 90° de inclinação, horizontal a vertical
- Rotação fácil $\pm 25^\circ$ à mão para alinhamento dos parafusos
- Melhor o ambiente de trabalho ergonómico
- Melhora a segurança e eficiência
- Elimina os elevadores pesados



Peritos em equipamento de manuseamento de pneus



Aumentar a segurança e eficiência

O Easy Gripper Crane melhora segurança e eficiência. Poupa tempo e reduz significativamente o esforço e os riscos para o operador, tornando-o num manipulador de pneus ideal para tudo, desde tractores e equipamento agrícola a manipuladores de materiais e equipamento de construção.

Capacidades

Com um alcance de agarramento de Ø1.200 - 2.395 mm (47 - 94") e uma capacidade de elevação de 1.200 kg (2.645 lbs), o Easy Gripper Crane foi desenvolvido para facilitar o manuseamento de pneus AGRO e OTR.



Ideal para oficinas, serviço de pneus no local, e OEMs

O Easy Gripper O guindaste foi concebido para ser utilizado com guindastes de lança articulada, guindastes de oficina e pontes rolantes suspensas.



Desenho compacto

Com o seu design compacto, o Easy Gripper Crane tem uma pegada mínima e torna-o fácil de manobrar em espaços apertados.





Manuseamento de pneus em qualquer ambiente

A Easy Gripper Crane facilita o manuseamento de um pneu ou de uma roda e a sua colocação, por exemplo, na plataforma de um camião, numa prateleira de armazenamento ou a sua montagem/desmontagem num veículo.

O Easy Gripper A grua é especialmente adequada para o manuseamento de pneus no local em terreno difícil, onde a utilização do longo alcance da grua de lança articulada é imperativa.

Características padrão

A Easy Gripper Crane pode ser fornecida para fixação de ganchos e/ou insertos e vem com uma função de inclinação e fixação de 90° controlada hidraulicamente e uma rotação manual fácil de $\pm 25^\circ$ para alinhamento de parafusos.

Opções de configuração

O Easy Gripper Crane pode ser configurado de diferentes maneiras.

O conjunto intercambiável de braços de agarrar vem em dois tamanhos dando diferentes diâmetros de agarrar:

- 1.200 - 1.800 mm (47 - 71")
- 1.790 - 2.390 mm (70 - 94")

A biela intercambiável vem como padrão em três comprimentos diferentes: 700 mm (28"), 1.000 mm (39") e 2.300 mm (91").

Vantagens

- Elimina os elevadores pesados
- Fácil de operar - mesmo sozinho
- Mudança rápida do diâmetro de agarrar
- Manuseamento de pneus tanto verticais como horizontais
- Manuseamento de pneus em superfícies macias e em terrenos difíceis
- Customização a pedido



Rotação vertical fácil de 360° à mão



Reduz a tensão e o risco para o operador



Rotação fácil $\pm 25^\circ$ à mão para alinhamento dos parafusos - 1



Rotação fácil $\pm 25^\circ$ à mão para alinhamento dos parafusos - 2

Especificações técnicas

Peso:	330 kg (727 lbs)
Capacidade de elevação:	1.200 kg (2.645 lbs)

Requisitos técnicos

Hydraulic: 1 válvula hidráulica de simples ou duplo efeito na extremidade da lança da grua

A Easy Gripper Crane foi concebida para ser utilizada com guas de lança articulada, guas de oficina e pontes rolantes e pode ser fornecida em duas versões:

Para fixação do gancho



Para fixação de inserções



A Conjuntos de braços de
preensão:

1.200 - 1.800 mm (47 - 71")

1.790 - 2.390 mm (70 - 94")

B Bielas:

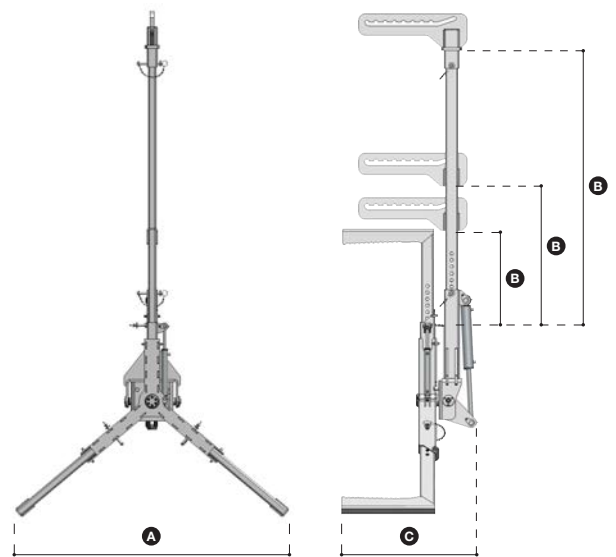
700 mm (28")

1.000 mm (39")

2.300 mm (91")

C Largura:

1040 mm (41")



Revendedor Autorizado



+45 72 344 344
info@justeasytools.dk
www.justeasytools.com
VAT no.: DK33644809

Just Easy Tools ApS
Nupark 51
DK-7500 Holstebro
Denmark