

Easy Gripper 2160

Diâmetro do pneu
700 - 2.160 mm
28 - 85"

Capacidade de elevação
1.000 kg
2.200 lbs

Easy Gripper 2400-2T

Diâmetro do pneu
850 - 2.400 mm
34 - 94"

Capacidade de elevação
2.000 kg
4.400 lbs

Característica

básica:
Curto e leve
Sólido

Easy
Gripper
Crane
Module C



**Melhor
segurança**

**Economizar
tempo**



Ferramentas profissionais para serviço móvel de pneus com guindastes de caminhão

- Empunhadura única de 3 pontos
- Inclinação horizontal/vertical
- Rotação precisa +/-25°
- Ferramentas para o manuseamento seguro de anéis de pneus
- Prevenir danos em pneus, jantes e equipamento
- Fixação fácil de ligar/desligar o gancho
- Customização disponível



Peritos em equipamento de manuseamento de pneus



Serviço móvel de pneus OTR/EM e AGRO

A gama de produtos Easy Gripper foi concebida para ajudar os profissionais de pneus numa multiplicidade de condições e situações. A implementação do Easy Gripper torna o manuseamento dos pneus mais rápido e seguro, ao mesmo tempo que evita danos nos pneus, jantes e equipamento.

Instalado numa grua de camião, o Easy Gripper oferece a flexibilidade óptima que permite ao condutor transportar e montar os grandes pneus e rodas OTR ou AGRO - e mesmo sozinho.

Com o Gripper, situações de manuseamento muito arriscadas e demoradas tornam-se seguras e fáceis.



Pega segura de 3 pontos

A aderência única de 3 pontos oferece uma aderência e controlo óptimos, ao manusear pneus e rodas. Juntamente com as funções precisas de rotação e inclinação podem ser evitados trabalhos pesados e perigosos, assim como danos nos pneus, jantes e equipamento.

Deslocamento rápido e controlo remoto

O Easy Gripper Crane Module pode ser fácil e rapidamente montado na grua do camião com um sistema de mudanças rápidas. Além disso, o sistema de controlo remoto pode ser facilmente incorporado no sistema de controlo do guindaste.



Solução para espaços estreitos

O espaço livre limitado em torno dos pneus e pára-lamas pode ser rapidamente resolvido. Soltando apenas um parafuso, a tubagem superior pode ser trocada com um braço superior plano e as duas tubagens inferiores transportam o pneu abaixo do pára-lamas.

Leve e compacto

O Gripper tem um design leve e compacto para otimizar o centro de gravidade e a capacidade de carga da grua e da solução total. O Módulo Grua dá à configuração uma função de inclinação até 160°.



Capacidades

Com um alcance de prensão de Ø850 - 2.400 mm (34 - 94") e uma capacidade de elevação de 2 toneladas (4.400 lbs) a uma CoG de 550 mm (22"), o Gripper pode manusear pneus até 37,25R35. Ao manusear conjuntos completos de rodas como dentro de pneus duplos, o Gripper pode manusear pneus até 24.00R35.

Se você não manusear conjuntos de rodas maiores que 1 tonelada (2.200 lbs) e uma faixa de prensão de Ø700 - 2.160 mm (28 - 85") , você pode escolher uma configuração com o nosso Easy Gripper 2160, onde também podemos, mediante solicitação, estender o diâmetro de prensão até Ø2.400 mm (94") para manusear até mesmo os maiores pneus AGRO.

Características padrão

Maneja tanto o Easy Gripper 2160 como o 2400-2T

Pega única e segura de 3 pontos

Evitar acidentes.

Evitar deformações e danos nos pneus.

Evite danos nos pneus, jantes e equipamentos.

Rotação precisa +/-25°

Função de inclinação até 160°

Sistema de controle projetado para ser integrado com o sistema de controle de guindastes existentes

Acessório necessário

Placa de Montagem Compacta com Sistema de Deslocamento Rápido

Para fixação fácil de ligar e desligar.

Pode ser personalizado pré-embalado, dependendo do transportador.

Acessórios opcionais

Luz de trabalho LED (apenas 2400-2T)

Sistema de câmara para uma visão otimizada

Com função IR automática em condições de luz insuficiente.

Fácil mudança de tubos de agarrar para vários fins

Braço superior plano para uma folga limitada dos pneus.

Tubos telescópicos de longo alcance, para proporcionar espaço para os montadores de pneus e para o manuseio de pneus duplos.

Ferramentas para o manuseamento seguro de anéis de pneus

Para ajudar os montadores de pneus com o trabalho árduo e perigoso.

Pode ser facilmente fixado na extremidade dos tubos de agarrar.

Pode empurrar o pneu e pode segurar e colocar os anéis.

Customização a pedido



Tubos telescópicos de longo alcance



Braço superior plano para uma folga limitada dos pneus



Ferramentas para o manuseamento seguro de anéis de pneus



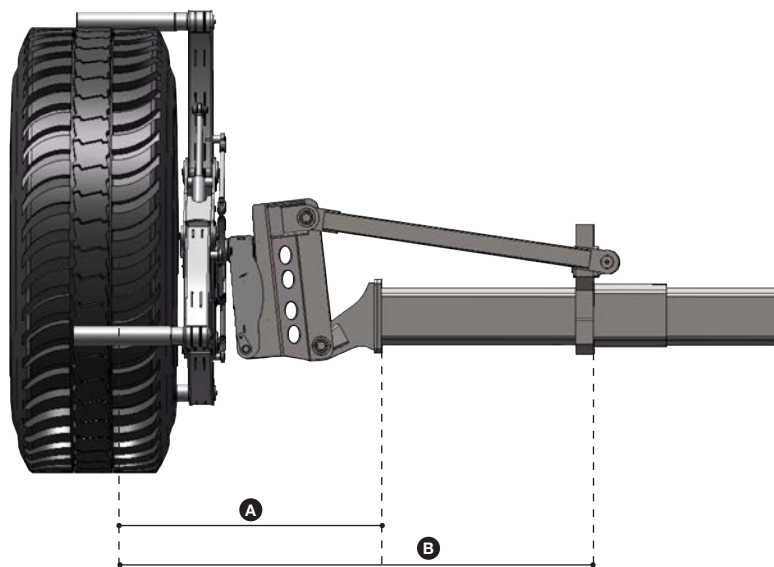
luz de trabalho LED

Especificações técnicas	Easy Gripper 2160	Easy Gripper 2400-2T
Diâmetro de aperto:	700 - 2.160 mm (28 - 85")	850 - 2.400 mm (34 - 94")
Tubos padrão:	Ø89 x 600 mm (3.5 x 24")	Ø115 x 650 mm (4.5 x 26")
Capacidade de elevação:	1.000 kg (2.200 lbs)	2.000 kg (4.400 lbs)
Peso:	710 kg (1.560 lbs)	860 kg (1.890 lbs)
A Da placa de ligação à CoG	1.990 mm (78")	2.200 mm (87")
B Do final de 2. extensão a CoG combinada	Crão específico	Crão específico

Requisitos técnicos

Inserir para montagem:	Crão específico	Crão específico
Capacidade de elevação:	Cálculo individual	Cálculo individual
Alimentação eléctrica:	12/24 V	12/24 V
Fluxo hidráulico max:	50 L/min (13.2 gal)	50 L/min (13.2 gal)

Uma, ou de preferência duas, válvulas proporcionais hidráulicas para controlar o Módulo Grua e o Garrote.



Revendedor Autorizado

JE16/EVGRIPPER-CWMC-MODULE-C-REV.03.0.2005-PORTUGUÊS



+45 72 344 344
 info@justeasytools.dk
 www.justeasytools.com
 VAT no.: DK33644809

Just Easy Tools ApS
 Nupark 51
 DK-7500 Holstebro
 Denmark