



**Diâmetro do pneu**  
 1.650-3.700 mm  
 65-146"

**Capacidade de elevação**  
 8.000 kg  
 17.600 lbs

Ideal para:  
 Serviço de pneus  
 Minas e Pedreiras a Céu Aberto  
 Fabricantes / Comerciantes de pneus  
 OEM / Oficinas / Linhas de montagem

**Easy  
 Gripper**  
 3700-8T

**Melhor  
 segurança**

**Economizar  
 tempo**



AVISO: O empilhador mostrado é apenas para fins de demonstração!

## Ferramentas profissionais para o manuseio de pneus OTR/EM até 46/90R57

- Empunhadura única de 3 pontos
- Rotação precisa +/-25°
- 60° ou 90° de inclinação, horizontal a vertical
- Ferramentas para o manuseamento seguro de anéis de pneus
- Sistema de câmara integrado para uma visão otimizada
- Prevenir danos em pneus, jantes e equipamento
- Customização disponível



Peritos em equipamento de manuseamento de pneus



# Easy Gripper

A gama de produtos Easy Gripper foi concebida para ajudar os profissionais de pneus numa multiplicidade de condições e situações. A implementação do Easy Gripper torna o manuseamento dos pneus mais rápido e seguro, ao mesmo tempo que evita danos nos pneus, jantes e equipamento.

## Capacidades

Com um alcance de aperto de  $\varnothing 1.650 - 3.700$  mm (65 - 146") e uma capacidade de elevação de 8.000 kg (17.600 lbs) a uma CoG de 650mm (26"), o Easy Gripper 3700-8T trata de pneus até 46/90R57. Ao manusear conjuntos completos de rodas como dentro de duals, o Gripper manuseia até 40.00R57 pneus.



### Minas e pedreiras a céu aberto

Reduz o tempo de paragem e melhora a segurança para os técnicos de pneus. Veja também as ferramentas para manusear os anéis, ao montar ou desmontar os pneus.

### Fabricantes / concessionários de pneus

Para utilização na produção, armazenamento, carga e descarga de pneus. Manuseamento rápido e seguro - horizontal e vertical.



### Serviço de pneus

Como solução estacionária em minas a céu aberto ou como solução móvel montada em empilhador, carregador frontal, ou telemanipulador.

### OEM

Manuseamento de pneus e rodas desde a descarga até ao armazém e linhas de montagem. Montagem de rodas com inclinação, rotação precisa e sistema de câmara.





## Empilhadores



O Easy Gripper 3700-8T com o módulo de inclinação de 90°, é ideal para utilização em empilhadores.

## Carregadores frontais e telemanipuladores



O Easy Gripper 3700-8T Compacto sem inclinação ou com o módulo de inclinação de 60° é uma boa escolha, dependendo da inclinação que o transportador possa fornecer.

### Características padrão

#### Pega única e segura de 3 pontos

Evitar acidentes.  
Evitar a deformação dos pneus.  
Evite danos nos pneus, jantes e equipamentos.

#### Sistema de câmara integrado com 2 câmaras

Para uma visão óptima e para um alinhamento preciso do cubo e dos parafusos.

Com função IR automática em condições de luz insuficiente.

#### Rotação precisa +/-25°

#### Módulo de inclinação de 60° ou 90°, horizontal a vertical

#### luz de trabalho LED

#### Sistema de fixação personalizado



Pega única e segura de 3 pontos



90° de inclinação - horizontal a vertical



Ferramentas para o manuseamento seguro de anéis de pneus



Sistema de câmara integrado para uma visão otimizada

### Acessórios opcionais

#### Sistema de troca rápida de turno

Ligar e desligar com facilidade. Deslocamento entre Gripper e garfos.

#### Fácil mudança de tubos de agarrar para vários fins

Tubos telescópicos de longo alcance, para proporcionar espaço para os montadores de pneus e para o manuseio de pneus duplos.

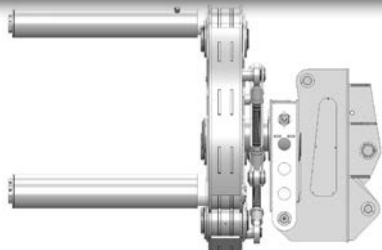
#### Ferramentas para o manuseamento seguro de anéis de pneus

Para ajudar os montadores de pneus com o trabalho árduo e perigoso.

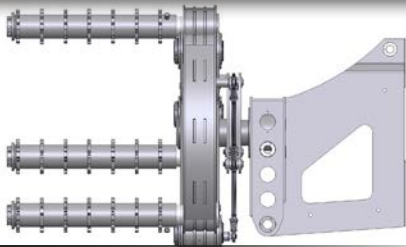
Pode ser facilmente fixado na extremidade dos tubos de agarrar.

Pode empurrar o pneu e pode segurar e colocar os anéis.

#### Customização a pedido



Módulo de inclinação de 60°



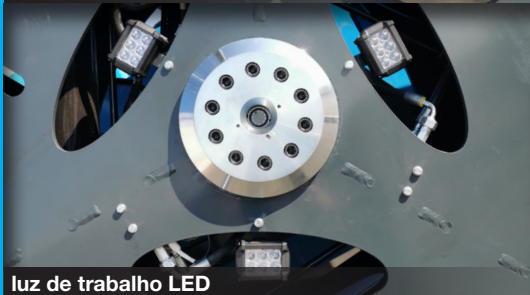
Módulo de inclinação de 90°



Fixação específica do carregador



Segunda câmara para um alinhamento preciso dos parafusos

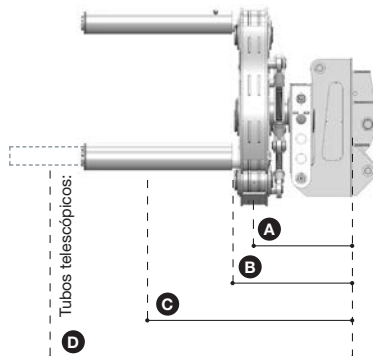


luz de trabalho LED

### Especificações técnicas

Peso:	60° = 5.280 kg (11.640 lbs)
Capacidade de elevação:	8.000 kg (17.600 lbs) a <b>C</b> de <b>B</b> 650 mm (26")
	5.200 kg (11.464 lbs) a <b>D</b> de <b>B</b> 1.750 mm (69")
Diâmetro do pneu:	1.650 - 3.700 mm (65 - 146")
Tubos standard:	Ø256 x 1.250 mm (10 x 49")
Tubos telescópicos:	Ø299 x 1.200 -> 1.975 mm (12 x 47 -> 78")
Anexo:	Terminal West / específico do carregador

### Módulo de inclinação de 60°:



- A** CoG Gripper = 970 mm (38")
- B** Face de Gripper = 1,145 mm (45")
- C** Carga CoG1 = 1,795 mm (71")
- D** Carga CoG2 = 2,895 mm (114")

### Requisitos técnicos

Capacidade de elevação:	Cálculo individual
Alimentação eléctrica:	12/24 V / min 10A
Hidráulica:	1 válvula hidráulica de duplo efeito
Pressão min-max:	150 - 250 bar (2,175 - 3,626 psi)
Pressão de retorno:	max. 10 bar (145 psi)
Fluxo:	max. 75 l/min. (19,8 gal/min.)

Revendedor Autorizado

JTB/ST/2019/01/01 - REV. 01/01/2020 - PORTUGUÊS



+45 72 344 344  
 info@justeasytools.dk  
 www.justeasytools.com  
 VAT no.: DK33644809

Just Easy Tools ApS  
 Nupark 51  
 DK-7500 Holstebro  
 Denmark