



Diâmetro
do pneu
1.380-3.400 mm
55-133"

Capacidade
de elevação
5.000 kg
11.000 lbs

Ideal para:
Serviço de pneus
Minas e Pedreiras a Céu Aberto
Fabricantes / Comerciantes de pneus
OEM / Oficinas / Linhas de montagem

Easy
Gripper
3400-5T

Melhor
segurança

Economizar
tempo



Ferramentas profissionais para o manuseamento de pneus OTR/EM até 36.00R51

- Punho único de 3 pontos
- Rotação precisa +/-25°
- Inclinação de 35° ou 90°, da horizontal para a vertical
- Ferramentas para o manuseamento seguro de anéis de pneus
- Sistema de câmara integrado para uma visão otimizada
- Evita danos nos pneus, jantes e equipamento
- Personalização disponível



Peritos em equipamento de manuseamento de pneus



Easy Gripper

A gama de produtos Easy Gripper foi concebida para ajudar os técnicos profissionais de pneus numa multiplicidade de condições e situações. A implementação do The Easy Gripper torna o manuseamento dos pneus mais rápido e seguro, evitando danos nos pneus, jantes e equipamento.

Capacidades

Com uma gama de aperto de $\varnothing 1.380 - 3.400$ mm (55 - 133") e uma capacidade de elevação de 5.000 kg (11.000 lbs) a um CoG de 650 mm (26"), o Easy Gripper 3400-5T manuseia pneus OTR/EM de grandes dimensões e conjuntos de rodas até 36.00R51, mesmo como duplos interiores.



Melhor segurança e eficácia

A pega única de 3 pontos, a inclinação e rotação precisas, o sistema de câmara integrado e as ferramentas de manuseamento de anéis especialmente concebidas melhoram a segurança e a eficiência no manuseamento de pneus e rodas.

Logística otimizada dos pneus

Empilha pneus na horizontal e na vertical em oficinas e armazéns. Carga e descarga rápida e segura de reboques.



Móvel e no local serviço de pneus

Montadas em empilhadores, carregadores frontais ou empilhadores telescópicos, todas as situações de serviço de pneus em todos os ambientes podem ser tratadas na indústria mineira e na construção civil.



Linhas de montagem OEM

O Easy Gripper tem o controlo total dos pneus e das rodas durante todo o processo, até estar firmemente montado num veículo. Registo comprovado de redução de danos internos até 90%.



Empilhador



O Easy Gripper 3400-5T, com o módulo de inclinação de 90°, é ideal para utilização em empilhadores.

Carregadores frontais e elevadores telescópicos



O Easy Gripper 3400-5T Compact sem inclinação ou com o módulo de inclinação de 35° é uma boa escolha, dependendo da inclinação fornecida pelo transportador.

Características padrão

Pega única e segura de 3 pontos

Evita acidentes.
Evita a deformação dos pneus.
Evita danos nos pneus, jantes e equipamento.

Sistema de câmara integrado com 2 câmaras

Para uma visão óptima e para um alinhamento preciso do cubo e dos parafusos.
Com função IR automática em condições de iluminação insuficiente.

Rotação precisa +/-25°

Inclinação de 35° ou 90°, da horizontal para a vertical

Luz de trabalho LED

Sistema de fixação personalizado

Acessórios opcionais

Sistema Quick Shift

Fácil de colocar e retirar.
Mudar entre Gripper e garfos.

Fácil mudança de tubos de agarrar para vários fins

Tubos telescópicos para um longo alcance, para dar espaço aos técnicos de pneus e para o manuseamento de dois pneus.
Braço superior plano para uma folga limitada dos pneus

Ferramentas para o manuseamento seguro de anéis de pneus

Ferramentas de manuseamento de anéis especialmente concebidas para o manuseamento de peças de jantes de várias peças é outra característica exclusiva que só está disponível com uma Easy Gripper. Com as ferramentas de manuseamento de anéis, os técnicos de pneus podem agarrar, segurar, pressionar ou colocar pneus, jantes e anéis conforme necessário
- uma grande melhoria da segurança e da eficácia!

Personalização a pedido



Pega única e segura de 3 pontos



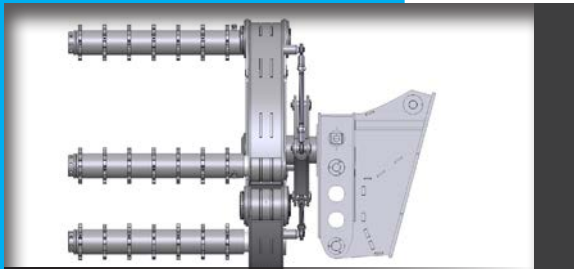
Módulo de inclinação de 35° ou 90°
- horizontal para vertical



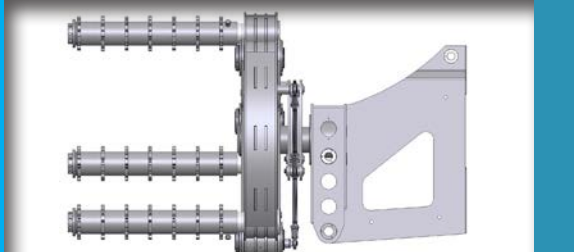
Ferramentas para o manuseamento seguro de anéis de pneus



Sistema de câmara integrado para uma visão otimizada



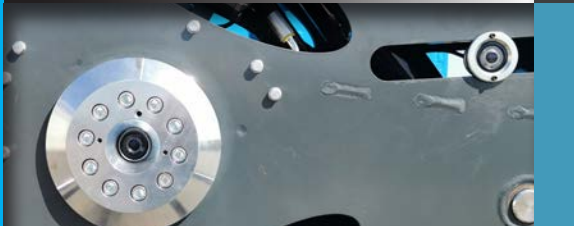
Módulo de inclinação de 35



Módulo de inclinação de 90



Interface para fixação específica do transportador



Sistema de 2 câmaras - para alinhamento do cubo e dos parafusos



Luz de trabalho LED

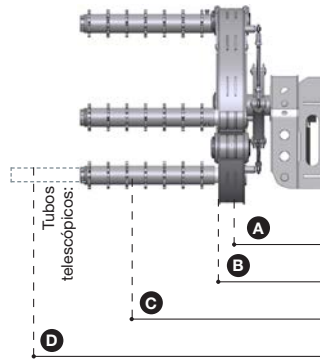


Tubos telescópicos para longo alcance

Especificações técnicas

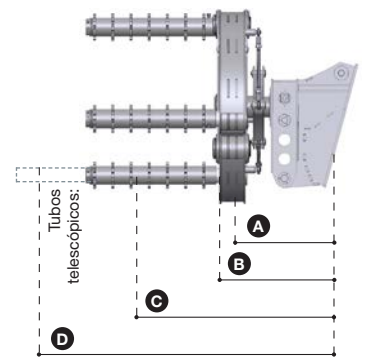
Peso:	Compact = 3.050 kg / 35° = 3.200 kg / 90° = 3.300 kg
Capacidade de elevação:	5.000 kg (11.000 lbs) a C partir de B 650 mm 4.000 kg (8.800 lbs) a D partir de B 1.300 mm
Diâmetro do pneu:	1.380 - 3.400 mm (55 - 133")
Tubos standard:	Ø200 x 1.100 mm (8" x 43")
Tubos telescópicos:	Ø220 x 1.450 -> 1.900 mm (9" x 57" -> 75")
Anexo:	Específico da transportadora

Compact



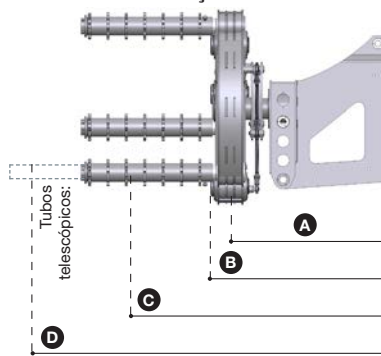
- A** CoG Gripper = 835 mm (33")
- B** Rosto de Gripper = 1.030 mm (41")
- C** Carga CoG1 = 1.680 mm (66")
- D** Carga CoG2 = 2.205 mm (87")

Módulo de inclinação de 35



- A** CoG Gripper = 1.150 mm (45")
- B** Rosto de Gripper = 1.350 mm (53")
- C** Carga CoG1 = 2.000 mm (79")
- D** Carga CoG2 = 2.650 mm (104")

Módulo de inclinação de 90



- A** CoG Gripper = 1.660 mm (65")
- B** Rosto de Gripper = 1.790 mm (71")
- C** Carga CoG1 = 2.440 mm (96")
- D** Carga CoG2 = 3.100 mm (122")

Requisitos técnicos

Capacidade de elevação:	Cálculo individual
Alimentação eléctrica:	12/24 V / min 10A
Hidráulica:	1 válvula hidráulica de duplo efeito
Pressão min-max:	150 - 250 bar (2,175 - 3,626 psi)
Pressão de retorno:	máx. 10 bar (145 psi)
Fluxo:	máx. 75 l/min. (19,8 gal/min.)



+45 72 344 344
info@justeasytools.dk
www.justeasytools.com
VAT no.: DK33644809

Just Easy Tools ApS
Nupark 51
DK-7500 Holstebro
Denmark