



Diâmetro do pneu
850 - 2.400 mm
34 - 94"

Capacidade de elevação
2.000 kg
4.400 lbs

Ideal para:
Pequenas Minas / Pedreiras a Céu Aberto
Minas subterrâneas
Serviço de pneus
Portos

Easy
Gripper
2400-2T
Compact

**Melhor
segurança**

**Economizar
tempo**



Ferramentas profissionais para o manuseamento de pneus OTR/EM até 37,25R35

- Pega única de 3 pontos
- Rotação precisa +/-25°
- Inclinação horizontal a vertical, dependendo do transportador
- Sistema de câmara integrado para uma visão óptima
- Evitar danos nos pneus, jantes e equipamento
- Ferramentas para um manuseamento seguro dos anéis de pneus
- Fixação fácil com gancho on/off



Peritos em equipamento de manuseamento de pneus

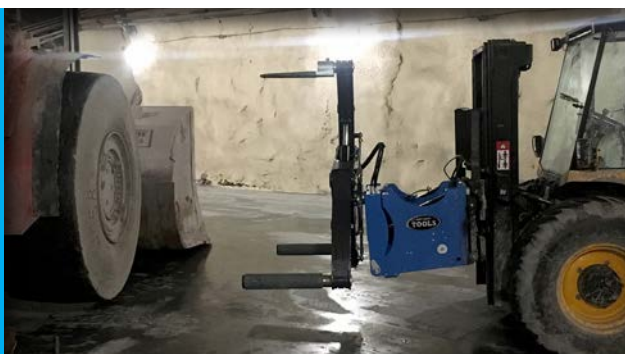


Easy Gripper

A gama de produtos Easy Gripper foi concebida para ajudar os técnicos profissionais de pneus numa multiplicidade de condições e situações. A implementação do The Easy Gripper torna o manuseamento dos pneus mais rápido e seguro, evitando danos nos pneus, jantes e equipamento.

Capacidades

Com um alcance de preensão de Ø850 - 2.400 mm (34 - 94") e uma capacidade de elevação de 2 toneladas (4.400 lbs) a um CoG de 550 mm (22") da face de gripper, o Easy Gripper 2400-2T Compact pode manusear pneus até 37.25R35. Ao manusear conjuntos completos de rodas como duplas interiores, o Gripper suporta pneus até 24.00R35.



Minas subterrâneas

Resolve problemas com espaço livre limitado em torno dos pneus. Os 2 tubos inferiores agarram o pneu abaixo do pára-lamas, e o tubo superior pode ser facilmente trocado por um braço plano para caber entre o pneu e o pára-lamas.

Pedreiras

A pega única de 3 pontos, a inclinação e rotação precisas, o sistema de câmara integrado e as ferramentas de manuseamento de anéis especialmente concebidas melhoram a segurança e a eficiência no manuseamento de pneus e rodas.



Portos

Reduz o tempo de paragem e melhora a segurança dos técnicos de pneus durante o manuseamento de pneus e rodas em Straddle Carriers, Reach Stackers, AGVs e gruas RTG.

Serviço de avarias

Montado em carregadores frontais, manipuladores telescópicos ou camiões-grua, obtém uma solução perfeita e segura para fornecer serviço de pneus em qualquer ambiente com apenas um ou dois operadores ... mais rápido do que normalmente.



Empilhadores eléctricos e empilhadores retrácteis



Em empilhadores eléctricos e camiões de alcance e quando o espaço de trabalho é limitado, ver Easy Gripper Workshop 2T.

Carregadores frontais e elevadores telescópicos

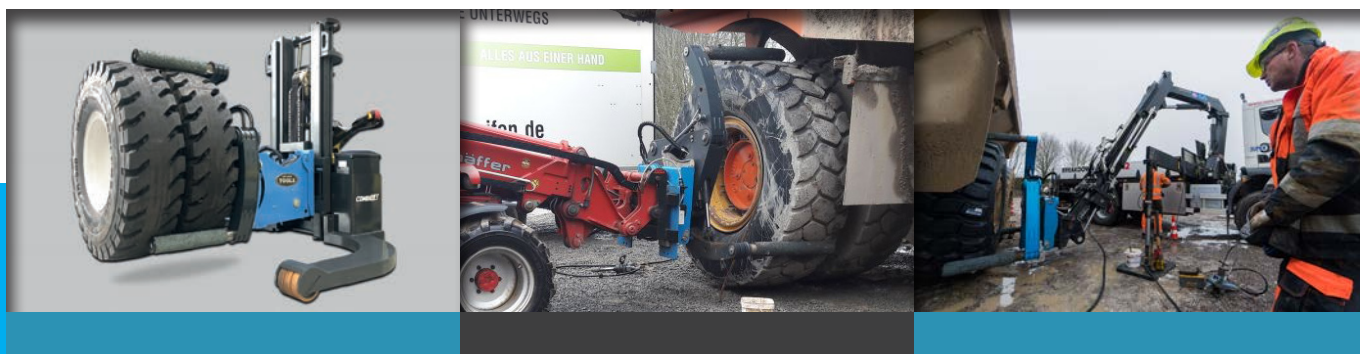


O Easy Gripper 2400-2T Compact sem inclinação ou com o módulo de inclinação de 30° é uma boa escolha, dependendo da inclinação fornecida pelo transportador.

Camiões-grua



Ao utilizar o nosso Módulo Grua o Easy Gripper 2400-2T Compact também se adapta a quase todos os sistemas de camiões-grua.



Características padrão

Pega única e segura de 3 pontos

Evita acidentes.
Evita a deformação dos pneus.
Evita danos nos pneus, jantes e equipamento.

Sistema de câmara integrado para uma visão otimizada

Com função IR automática em condições de iluminação insuficiente.

Rotação precisa +/-25°

Inclinação horizontal a vertical, dependendo do transportador

Sistema de fixação compacto

Pode ser personalizado com a opção de mudança rápida, dependendo do transportador.

Acessórios opcionais

Mudança fácil de tubos de aperto para vários fins

Tubos telescópicos para um longo alcance, para dar espaço aos técnicos de pneus e para o manuseamento de dois pneus.
Braço superior plano para uma folga limitada dos pneus.

Ferramentas para o manuseamento seguro de anéis de pneus

Ferramentas de manuseamento de anéis especialmente concebidas para o manuseamento de rodas com jantes de várias peças. Com as ferramentas de manuseamento de anéis, os técnicos de pneus podem agarrar, segurar, pressionar ou colocar pneus, jantes e anéis conforme necessário
- uma grande melhoria da segurança e da eficácia!

Luz de trabalho LED

Segunda câmara para visualização do diâmetro do parafuso

Personalização a pedido



Sistema de câmara integrado para uma visão otimizada



Pega única e segura de 3 pontos



Ferramentas para o manuseamento seguro de anéis de pneus



Sistema de fixação personalizado



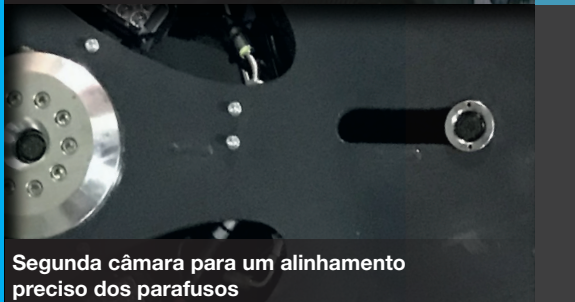
Módulo de inclinação de 30



Tubos telescópicos para longo alcance



Braço superior plano para uma folga limitada dos pneus



Segunda câmara para um alinhamento preciso dos parafusos



Luz de trabalho LED

Technical Specifications

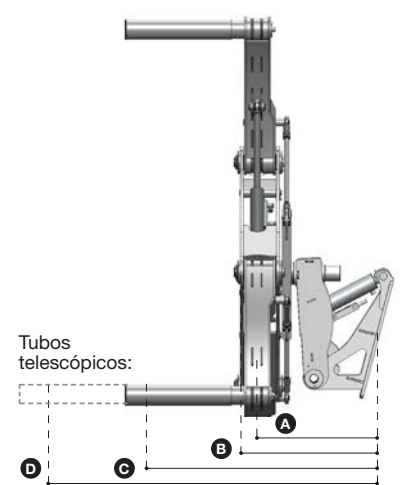
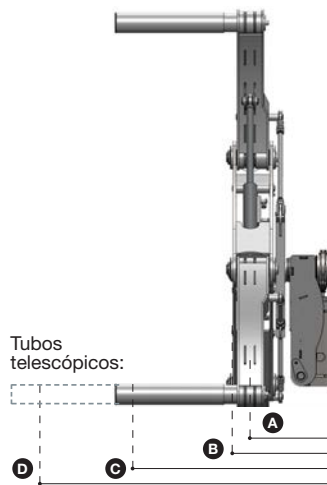
Peso:	Compacto = 675 kg (1.488 lbs) / 30°= 710 kg (1.565 lbs)
Capacidade de elevação:	2.000 kg (4.400 lbs) em C a partir de B 550 mm (21,7") 1,425 kg (3,142 lbs) em D a partir de B 825 mm (32,5")
Diâmetro do pneu:	850 - 2.400 mm (33,5 - 94,5")
Tubos standard:	Ø115 x 650 mm (4,5 x 25,6")
Tubos telescópicos:	Ø120 x 600 -> 875 mm (4,7 x 23,6 -> 34,5")
Fixação:	ISO/FEM/ITA Classe 3 ou 4 / específico para carregador

Compacto Gripper:

- A** CoG Gripper = 430 mm (16,9")
- B** Face de Gripper = 490 mm (19,3")
- C** CoG Carga1 = 1.040 mm (41,0")
- D** CoG Carga2 = 1.315 mm (51,8")

Módulo de inclinação de 30°:

- A** CoG Gripper = 550 mm (21,7")
- B** Face de Gripper = 740 mm (29,1")
- C** CoG Carga1 = 1.290 mm (50,8")
- D** CoG Carga2 = 1.565 mm (61,6")



Requisitos técnicos

Capacidade de elevação:	Cálculo individual
Alimentação eléctrica:	12/24 V / min 10A
Hidráulica:	1 válvula hidráulica de duplo efeito
Pressão min-max:	150 - 250 bar (2.175 - 3.626 psi)
Pressão de retorno:	max. 10 bar (145 psi)
Caudal:	max. 50 l/min. (13 gal/min.)

Revendedor Autorizado



+45 72 344 344
 info@justeasytools.dk
 www.justeasytools.com
 VAT no.: DK33644809

Just Easy Tools ApS
 Nupark 51
 DK-7500 Holstebro
 Denmark