



Ideal para:
Agricultores / Oficinas AGRO / OEM
Fabricantes de pneus / Recarregadores
Distribuidores / Comerciantes de Pneus
Serviço de pneus
Portos

Easy
Gripper
2160

Melhor
segurança

Economizar
tempo



Ferramentas profissionais para o manuseamento de pneus AGRO e pequenos OTR

- Punho único de 3 pontos
- Rotação precisa +/-25°
- 90° de inclinação, horizontal a vertical
- Sistema de câmara integrado para uma visão otimizada
- Evitar danos nos pneus, jantes e equipamento
- Ferramentas para o manuseamento seguro de anéis de pneus
- Fixação fácil de ligar/desligar o gancho



Peritos em equipamento de manuseamento de pneus



Easy Gripper

A gama de produtos Easy Gripper foi concebida para ajudar os técnicos profissionais de pneus numa multiplicidade de condições e situações. A implementação do The Easy Gripper torna o manuseamento dos pneus mais rápido e seguro, evitando danos nos pneus, jantes e equipamento.

Capacidades

Com uma gama de aperto de $\varnothing 700 - 2.160 \text{ mm}$ (28 - 85") e uma capacidade de elevação de 1 tonelada (2.200 lbs) a um CoG de 500 mm (20") da face de gripper, o Easy Gripper 2160 foi desenvolvido para manusear pneus AGRO e OTR ligeiros. A pedido, o diâmetro de prensão pode ser alargado até $\varnothing 2.400 \text{ mm}$ (94") para manusear até os maiores pneus AGRO.



Fabricantes/concessionários

Logística otimizada de pneus - empilhar e armazenar pneus e rodas tanto na horizontal como na vertical em oficinas e áreas de armazém. Carga e descarga rápidas e seguras.

Agricultura

Montagem e desmontagem segura e eficiente de pneus AGRO de grandes dimensões sem danificar as jantes e o equipamento. Minimiza o desgaste dos pneus e otimiza a pressão sobre o solo, ajudando a proteger as culturas.

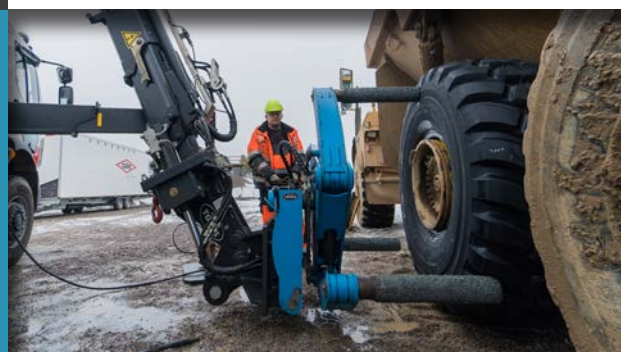


Portos

Reduz o tempo de paragem e melhora a segurança dos técnicos de pneus durante o manuseamento de pneus e rodas em Straddle Carriers, Reach Stackers, AGVs e gruas RTG.

Serviço de pneus

Montado em carregadores frontais, manipuladores telescópicos ou camiões-grua, obtém uma solução perfeita e segura para fornecer serviço de pneus em qualquer ambiente com apenas um ou dois operadores ... mais rápido do que normalmente.



Empilhadores



O Easy Gripper 2160 com o módulo de inclinação de 90° é ideal para utilização em empilhadores.

Carregadores frontais e elevadores telescópicos



O Easy Gripper 2160 Compact sem o módulo de inclinação é uma boa escolha, dependendo da inclinação fornecida pelo transportador.

Camiões-grua



Ao utilizar o nosso Módulo Grua o Easy Gripper 2160 Compact também se adapta a quase todos os sistemas de gruas para camiões.



Características padrão

Pega única e segura de 3 pontos

Evita acidentes.

Evita a deformação dos pneus.

Evita danos nos pneus, jantes e equipamento.

Sistema de câmara integrado para uma visão otimizada

Com função IR automática em condições de iluminação insuficiente.

Rotação precisa +/-25°

90° de inclinação, horizontal a vertical

Módulo Quick Shift

O módulo Quick Shift é uma parte obrigatória e integrada do Easy Gripper 2160. É montado no empilhador, e o Easy Gripper é depois ligado a este módulo. Facilita o engate e o desengate.

Acessórios opcionais

Módulo Garfo

O módulo de forquilha foi concebido para ser ligado ao módulo de mudança rápida e facilita a mudança rápida entre Gripper e as forquilhas.

Deslocamento Rápido Hidráulico

Para otimizar a mudança rápida das mangueiras hidráulicas em menos de um minuto.

Mudança fácil de tubos de aperto para vários fins

Tubos telescópicos para um longo alcance, para dar espaço aos técnicos de pneus e para o manuseamento de dois pneus.

Braço superior plano para uma folga limitada dos pneus.

Ferramentas para o manuseamento seguro de anéis de pneus

Ferramentas de manuseamento de anéis especialmente concebidas para o manuseamento de peças de jantes com várias peças. Com as ferramentas de manuseamento de anéis, os técnicos de pneus podem agarrar, segurar, pressionar ou colocar pneus, jantes e anéis conforme necessário

- uma grande melhoria da segurança e da eficácia!

Customização a pedido



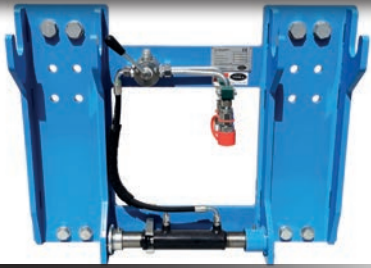
Sistema de câmara integrado para uma visão otimizada



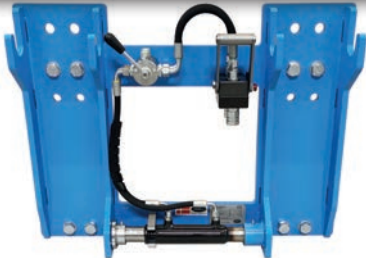
Pega única e segura de 3 pontos



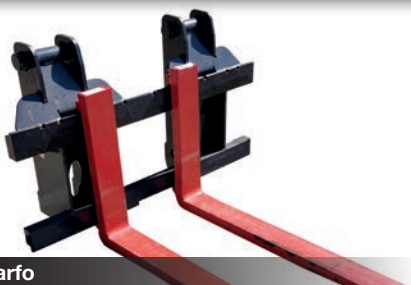
Ferramentas para o manuseamento seguro de anéis de pneus



Módulo Quick Shift - acoplamento de parafuso



Módulo Quick Shift - multi-ligação hidráulica



Módulo Garfo



Tubos telescópicos para longo alcance

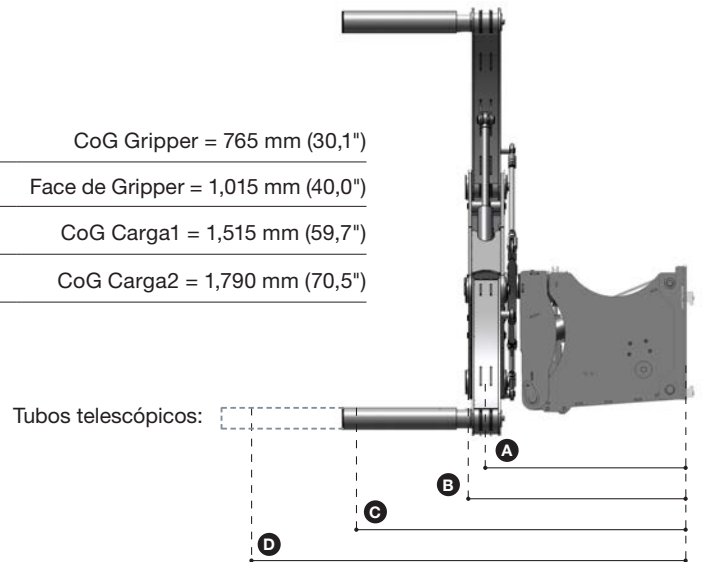


Braço superior plano para uma folga limitada dos pneus

Especificações técnicas

Peso:	Gripper = 550 kg (1,212.6 lbs) / QSM = 75 kg (165.4 lbs)
Capacidade de elevação:	1.000 kg (2.200 lbs) a partir C de B 500 mm (19.7")
	645 kg (1.422 lbs) a partir D de B 775 mm (30.5")
Diâmetro do pneu:	700 - 2.160 mm (27.6 - 85.0")
Tubos standard:	Ø89 x 600 mm (3.5 x 23.6")
Tubos telescópicos:	Ø100 x 600 -> 875 mm (3.9 x 23.6 -> 34.5")
Fixação:	ISO/FEM/ITA Classe 2 ou 3 / específico para carregador

- A** CoG Gripper = 765 mm (30,1")
- B** Face de Gripper = 1,015 mm (40,0")
- C** CoG Carga1 = 1,515 mm (59,7")
- D** CoG Carga2 = 1,790 mm (70,5")



Requisitos técnicos

Capacidade de elevação:	Cálculo individual
Alimentação eléctrica:	12/24 V / min 10A
Hidráulica:	1 válvula hidráulica de duplo efeito
Pressão min-max:	150 - 250 bar (2.175 - 3.626 psi)
Pressão de retorno:	max. 10 bar (145 psi)
Fluxo:	max. 50 l/min. (13 gal/min.)

Revendedor Autorizado



+45 72 344 344
 info@justeasytools.dk
 www.justeasytools.com
 VAT no.: DK33644809

Just Easy Tools ApS
 Nupark 51
 DK-7500 Holstebro
 Denmark