



Ideal para:  
Agricultores / Oficinas AGRO / OEM  
Fabricantes de pneus / Recarregadores  
Distribuidores / Comerciantes de Pneus  
Serviço de pneus  
Portos

**Easy  
Gripper**  
2160  
Compact

**Melhor  
segurança**

**Economizar  
tempo**



## Ferramentas profissionais para o manuseio de pneus AGRO e pequenos OTR

- Pega única de 3 pontos
- Rotação precisa +/-25°
- Inclinação horizontal a vertical, dependendo do transportador
- Sistema de câmara integrado para uma visão óptima
- Evitar danos nos pneus, jantes e equipamento
- Ferramentas para um manuseamento seguro dos anéis de pneus
- Fixação fácil com gancho de ligar/desligar



Peritos em equipamento de manuseamento de pneus



# Easy Gripper

A gama de produtos Easy Gripper foi concebida para ajudar os técnicos profissionais de pneus numa multiplicidade de condições e situações. A implementação do The Easy Gripper torna o manuseamento dos pneus mais rápido e seguro, evitando danos nos pneus, jantes e equipamento.

## Capacidades

Com uma gama de aperto de  $\varnothing 700 - 2.160 \text{ mm}$  (28 - 85") e uma capacidade de elevação de 1 tonelada (2.200 lbs) a um CoG de 500 mm (20") da face de gripper, o Easy Gripper 2160 Compact foi desenvolvida para manusear pneus AGRO e OTR ligeiros. A pedido, o diâmetro de preensão pode ser alargado até  $\varnothing 2.400 \text{ mm}$  (94") para manusear até os maiores pneus AGRO.



## Fabricantes / concessionários

Logística otimizada de pneus - empilhar e armazenar pneus e rodas tanto na horizontal como na vertical em oficinas e áreas de armazém. Carga e descarga rápidas e seguras.

## Agricultura

Montagem e desmontagem segura e eficiente de pneus AGRO de grandes dimensões sem danificar as jantes e o equipamento. Minimiza o desgaste dos pneus e otimiza a pressão sobre o solo, ajudando a proteger as culturas.



## Portos

Reduz o tempo de paragem e melhora a segurança dos técnicos de pneus durante o manuseamento de pneus e rodas em Straddle Carriers, Reach Stackers, AGVs e gruas RTG.



## Serviço de pneus

Montado em carregadores frontais, manipuladores telescópicos ou camiões-grua, obtém uma solução perfeita e segura para fornecer serviço de pneus em qualquer ambiente com apenas um ou dois operadores ... mais rápido do que normalmente.





**Empilhadores eléctricos e empilhadores retrácteis**



Em empilhadeiras eléctricas e caminhões de alcance e quando o espaço de trabalho é limitado, veja Easy Gripper Workshop.

**Carregadores frontais e elevadores telescópicos**

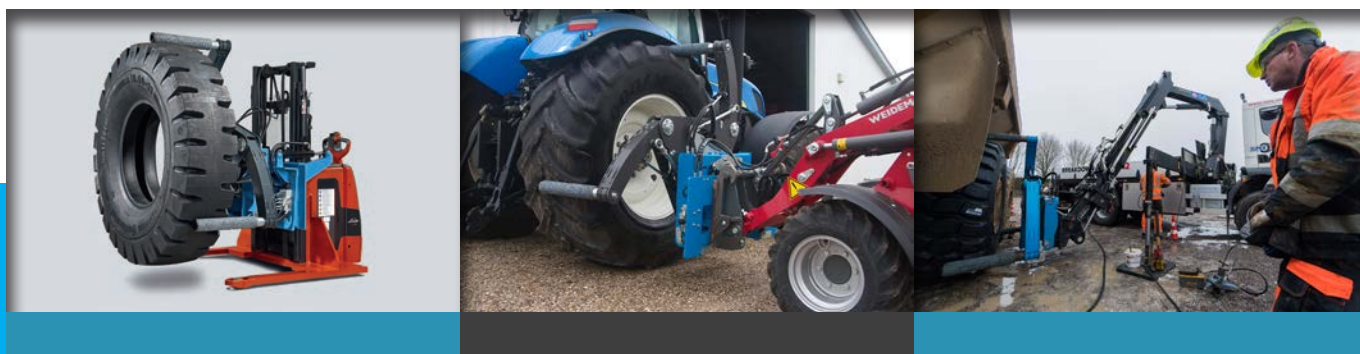


O Easy Gripper 2160 Compact é uma boa escolha, dependendo da inclinação fornecida pelo transportador.

**Camiões-grua**



Ao utilizar o nosso Módulo Grua o Easy Gripper 2160 Compact também se adapta a quase todos os sistemas de gruas para camiões.



## Características padrão

### Pega única e segura de 3 pontos

Evita acidentes.  
Evita a deformação dos pneus.  
Evita danos nos pneus, jantes e equipamento.

### Sistema de câmara integrado para uma visão otimizada

Com função IR automática em condições de iluminação insuficiente.

### Rotação precisa +/-25°

### Inclinação horizontal a vertical, dependendo do transportador

### Sistema de fixação compacto

Pode ser personalizado com a opção de mudança rápida, dependendo do transportador.

## Acessórios opcionais

### Mudança fácil de tubos de aperto para vários fins

Tubos telescópicos para um longo alcance, para proporcionar espaço para os técnicos de pneus e para o manuseamento de pneus duplos.

Braço superior plano para uma folga limitada dos pneus.

### Ferramentas para o manuseamento seguro de anéis de pneus

Ferramentas de manuseamento de anéis especialmente concebidas para o manuseamento de peças de jantes com várias peças. Com as ferramentas de manuseamento de anéis, os técnicos de pneus podem agarrar, segurar, pressionar ou colocar pneus, jantes e anéis conforme necessário

- uma grande melhoria em termos de segurança e eficiência!

Customização a pedido



Sistema de câmara integrado para uma visão otimizada



Pega única e segura de 3 pontos



Ferramentas para o manuseamento seguro de anéis de pneus



Sistema de fixação personalizado



Tubos telescópicos para longo alcance

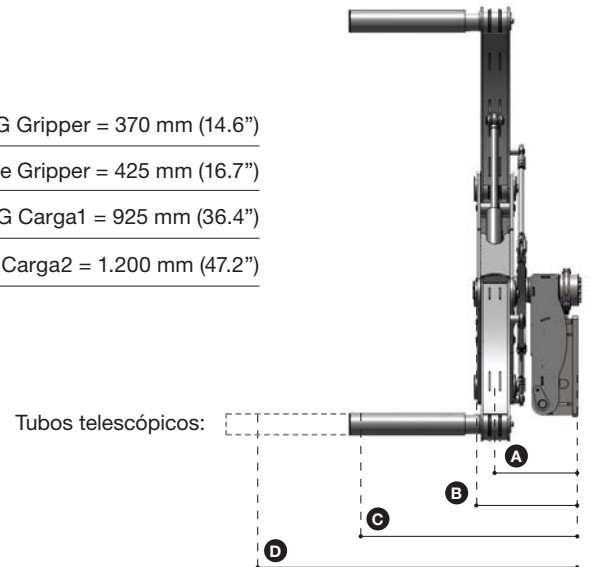


Braço superior plano para uma folga limitada dos pneus

## Especificações técnicas

Peso:	470 kg (1.034 lbs)
Capacidade de elevação: 1.000 kg (2.200 lbs) a <b>C</b> partir de <b>B</b> 500 mm (19.7")	
	645 kg (1.422 lbs) a <b>D</b> partir de <b>B</b> 775 mm (30.5")
Diâmetro do pneu:	700 - 2.160 mm (27.6 - 85.0")
Tubos standard:	Ø89 x 600 mm (3.5 x 23.6")
Tubos telescópicos:	Ø100 x 600 -> 875 mm (3.9 x 23.6 -> 34.5")
Fixação:	ISO/FEM/ITA Classe 2 ou 3 / específico para carregador

<b>A</b>	CoG Gripper = 370 mm (14.6")
<b>B</b>	Face de Gripper = 425 mm (16.7")
<b>C</b>	CoG Carga1 = 925 mm (36.4")
<b>D</b>	CoG Carga2 = 1.200 mm (47.2")



Tubos telescópicos:

## Requisitos técnicos

Capacidade de elevação:	Cálculo individual
Alimentação eléctrica:	12/24 V / min 10A
Hidráulica:	1 válvula hidráulica de duplo efeito
Pressão min-max:	150 - 250 bar (2.175 - 3.626 psi)
Pressão de retorno:	max. 10 bar (145 psi)
Fluxo:	max. 50 l/min. (13 gal/min.)

Revendedor Autorizado



+45 72 344 344  
 info@justeasytools.dk  
 www.justeasytools.com  
 VAT no.: DK33644809

Just Easy Tools ApS  
 Nupark 51  
 DK-7500 Holstebro  
 Denmark